

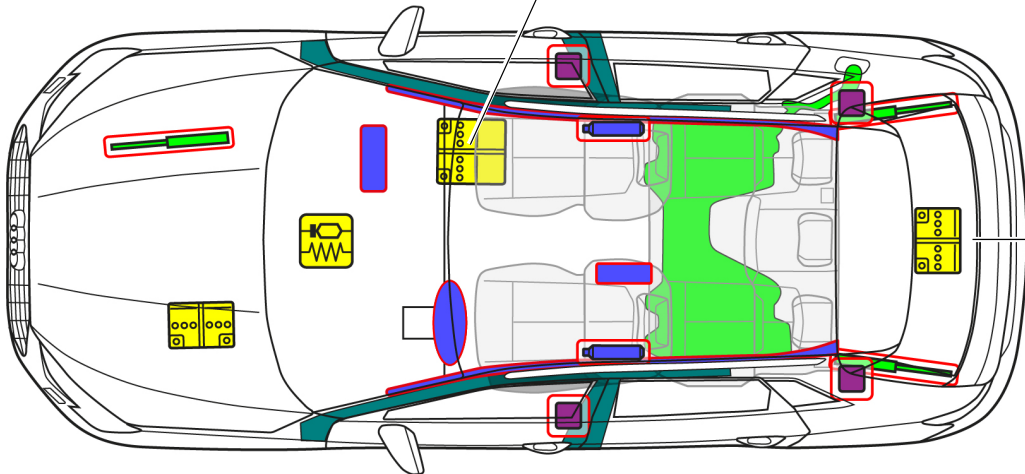


# Audi A3 / S3 / RS3

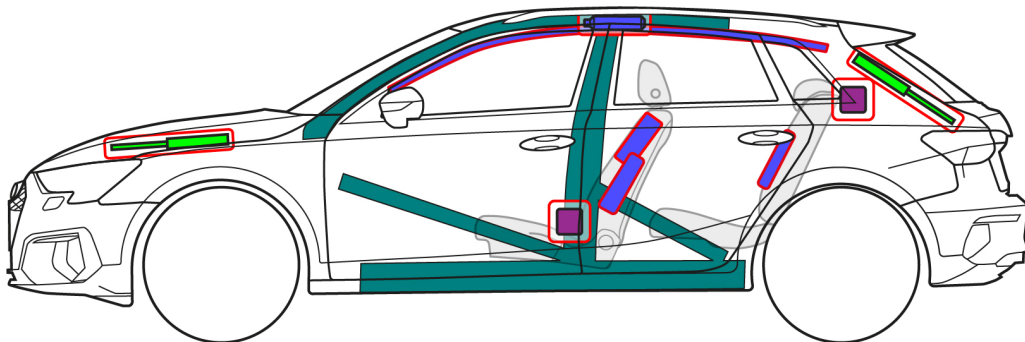
Sportback, 2019 - 2024



48-Volt LI-ION (optional)



nur RS3



**Hinweis:** Es ist die maximal mögliche Ausstattung abgebildet.

	Airbag		Gasgenerator		Gurtstraffer		SRS Steuergerät		Aktives Fußgängerschutz-System
	Automatisches Überrollschutzsystem		Gasdruckfeder / vorgespannte Feder		Hochfeste Bereiche		Besondere Aufmerksamkeit		
	Niedervolt-Batterie		Niedervolt-Kondensator		Treibstofftank		Gastank		Sicherheitsventil
	Hochvolt-Batterie		Hochvolt-Leitung		Hochvolt-Trennung		Sicherungsdose, Deaktivierung Hochvoltsystem		Hochvolt-Kondensator



# Audi A3 / S3 / RS3

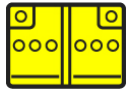
Sportback, 2019 - 2024

## 3. Direkte Gefahren beseitigen/Sicherheitsbestimmungen

Zündung ausschalten



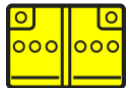
Deaktivierung 12-Volt Bordnetz



12-Volt Batterie lokalisieren  
Minuspol (-) abklemmen



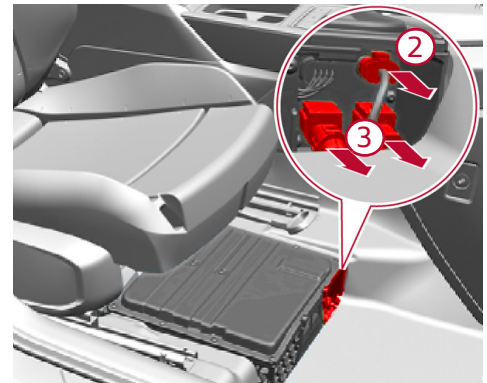
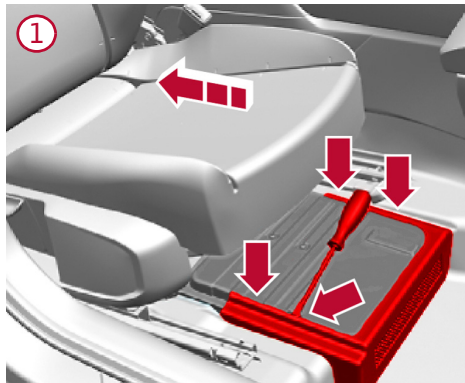
Deaktivierung 48-Volt Bordnetz



Beifahrersitz zurückfahren und  
Abdeckung Batterie entfernen

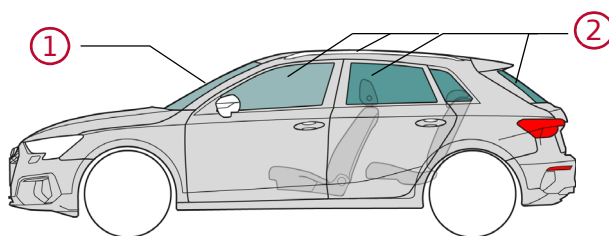
Stecker an der Vorderseite der  
Batterie abziehen

LI ION



Bei Unfällen mit Airbagauslösung wird das 48-Volt Bordnetz automatisch deaktiviert.

## 4. Zugang zu den Insassen



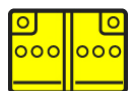
Glastypen:

- ① Verbundscheiben-Sicherheitsglas
- ② Einscheiben-Sicherheitsglas

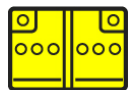
## 5. Gespeicherte Energie/Flüssigkeiten/Gase/Feststoffe



max 55 l



12 V



48 V  
Optional

LI ION



# Audi A3 / S3 / RS3

Sportback, 2019 - 2024

## 6. Im Brandfall



Lithium-Ionen Batterien können sich bei Beschädigungen bzw. unsachgemäßer Verwendung zeitnah oder auch zeitverzögert selbst entzünden bzw. nach der Brandbekämpfung erneut entzünden!  
Entsprechende Schutzausrüstung tragen!



## 10. Erklärung der verwendeten Piktogramme

brennbar	explosiv	ätzend, hautreizend	gesundheits- gefährdend	umwelt- gefährdend	Benzin- fahrzeug	Diesel- fahrzeug	Achtung, Gefahr
	<b>LI ION</b>						
IR-Wärmebild- kamera verwenden	Lithium-Ionen Batterie	Mit viel Wasser ablöschen.	Motorhaube entriegeln	Gepäckraum entriegeln			