

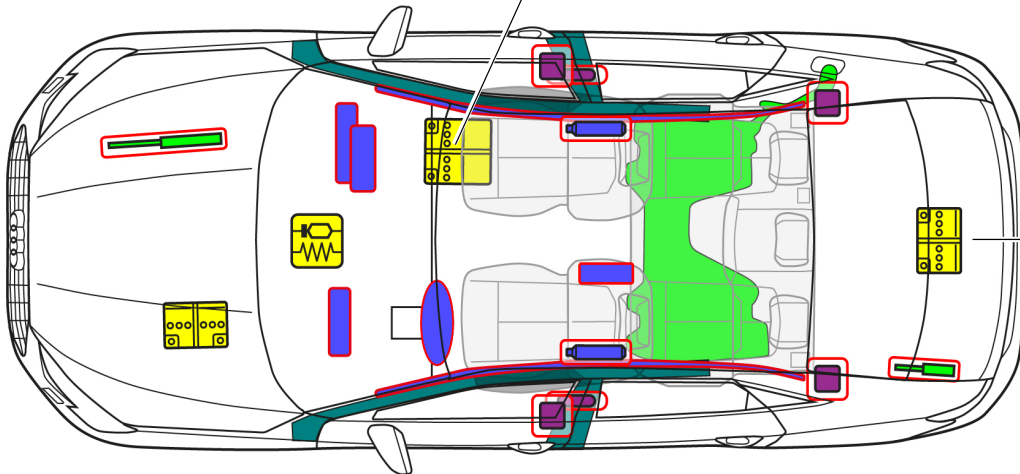


Audi A3 / S3 / RS3

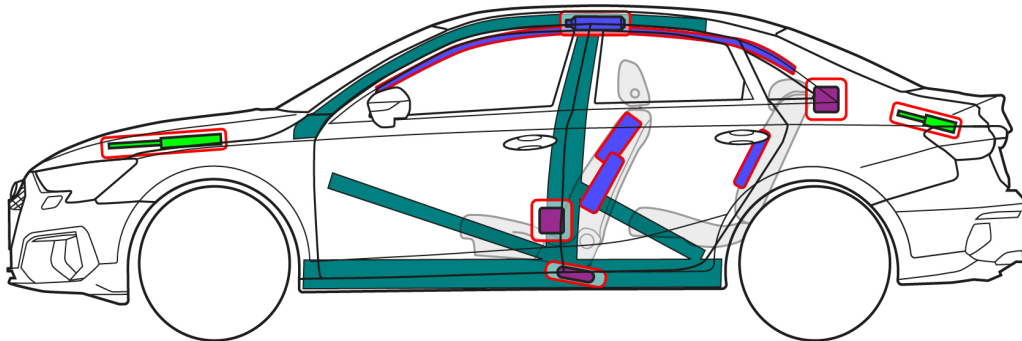
Berline, 2020 - 2024



Batterie LI-ION 48 V (option)



seulement RS3,
S3 Amérique du Nord,
S3 Corée



Remarque : l'illustration montre l'équipement maximum possible.

	Airbag		Générateur de gaz		Prétensionneur de ceinture de sécurité		Unité de contrôle SRS		Système de protection active des piétons
	Système automatique de protection en cas de retournement		Vérin à gaz/ressort précontraint		Zone de haute résistance		Zone nécessitant une attention particulière		
	Batterie basse tension		Supercondensateur basse tension		Réservoir de carburant		Réservoir de gaz		Soupape de sécurité
	Batterie haute tension		Câble d'alimentation haute tension		Dispositif de déconnexion haute tension de la batterie haute tension		Boîtier de fusibles de désactivation de la haute tension		Supercondensateur haute tension



Audi A3 / S3 / RS3

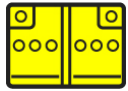
Berline, 2020 - 2024

3. Neutraliser les dangers directs / règles de sécurité

Couper le contact



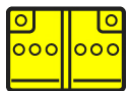
Désactivation du réseau de bord 12 V



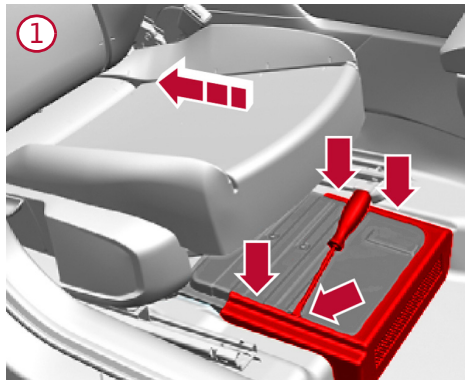
Localiser la batterie 12 V
Débrancher la borne négative de la batterie (-)



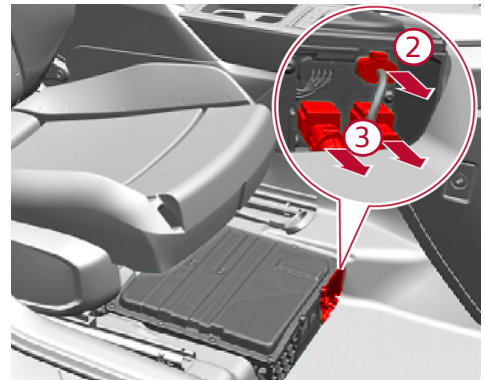
Désactivation du réseau de bord 48 V



Reculer le siège du passager avant et retirer le cache de la batterie



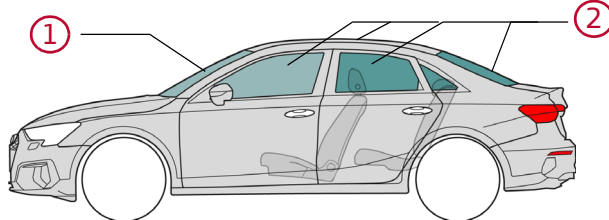
Débrancher la fiche sur la face avant de la batterie



LI ION

En cas d'accidents impliquant un déclenchement d'airbags, le réseau de bord 48 V est automatiquement désactivé.

4. Accès aux occupants



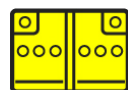
Types de verre:

- ① Verre de sécurité feuilleté
- ② Verre de sécurité trempé

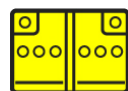
5. Énergie stockée / liquides / gaz / solides



max. 55 l



12 V



48 V
Optionnel



LI ION



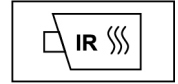
Audi A3 / S3 / RS3

Berline, 2020 - 2024

6. En cas d'incendie



En cas d'endommagements ou d'utilisation non conforme, les batteries au lithium-ion peuvent s'auto-enflammer immédiatement ou avec retardement ou s'enflammer de nouveau après l'extinction de l'incendie !
Porter un équipement de protection approprié !



10. Explication des pictogrammes utilisés

Inflammable	Explosif	Corrosif, irritant pour la peau	Dangereux pour la santé humaine	Dangereux pour l'environnement	Véhicule à essence	Véhicule au gazole	Attention, danger
	LI ION						
Utiliser une caméra thermique infrarouge	Batterie au lithium-ion	Utiliser beaucoup d'eau pour éteindre l'incendie.	Déverrouiller le capot-moteur	Déverrouiller le Coffre			