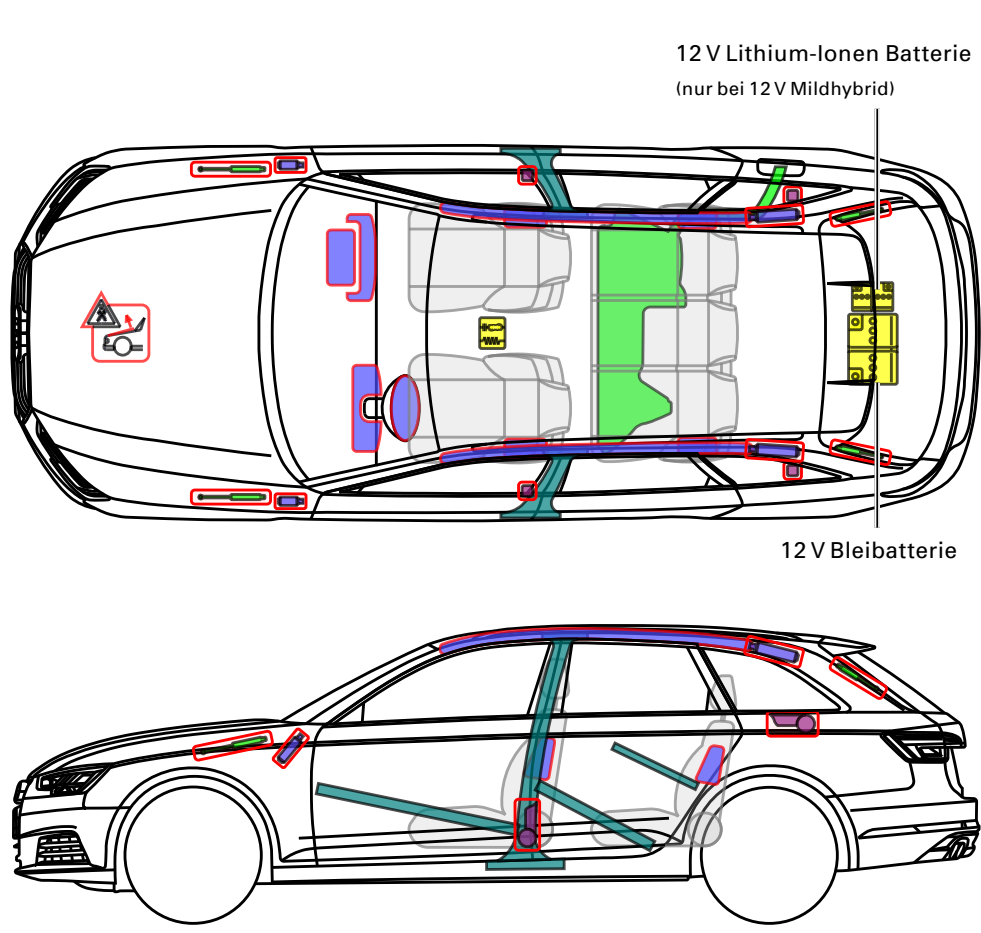




▶ Audi A4 / S4 / RS4 Avant

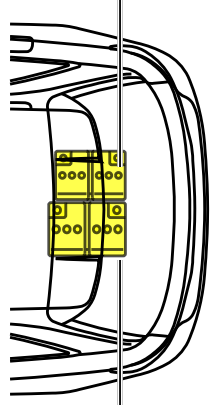
2016 - 2024



12 V Lithium-Ionen Batterie
(nur bei 12 V Mildhybrid)

Hinterwagen
48 V Mildhybrid

12 V Bleibatterie



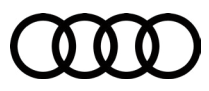
12 V Bleibatterie

48 V Lithium-Ionen Batterie

⚠ Achtung 48 V:
⚠ Lichtbogen möglich!
Vor dem Trennen der
48 V Batterie Zündung
ausschalten!

Legende

	Airbag		Karosserie-verstärkung		Steuergerät		Fußgänger-Schutz-system
	Gas-generator		Überroll-schutz		12 V / 48 V Batterie		
	Gurt-strauffer		Gasdruck-dämpfer		Kraftstoff-tank		





▶ Audi A4 Avant 12 V Mildhybrid

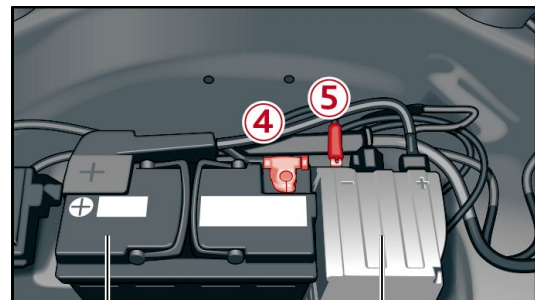
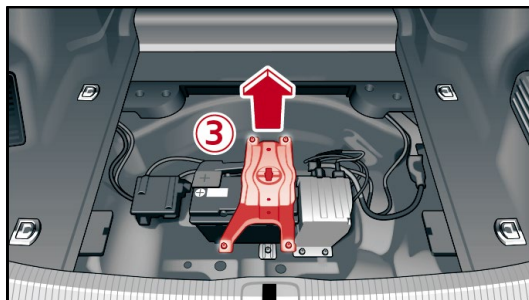
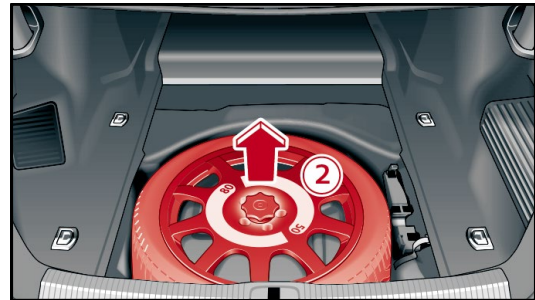
2016 - 2024

12 V Bleibatterie und 12 V Lithium-Ionen Batterie

⚠ Bei Unfällen mit Airbagauslösung wird die 12 V Lithium-Ionen Batterie automatisch deaktiviert.

Für alle weiteren Fälle ist zur Deaktivierung des Bordnetzes neben der 12 V Bleibatterie auch die 12 V Lithium-Ionen Batterie abzuklemmen. Hierfür gilt:

1. Ladeboden im Kofferraum herausnehmen
2. Reserverad bzw. Bordwerkzeug entfernen (abhängig von Variante)
3. Haltestrebe Batterie entfernen
4. Verschraubung Minus-Pol 12 V Bleibatterie lösen
5. Verschraubung Minus-Pol 12 V Lithium-Ionen Batterie lösen



12 V Bleibatterie

12 V Lithium-Ionen Batterie



▶ Audi A4 / S4 Avant 48 V Mildhybrid

2019 - 2024

12 V Bleibatterie und 48 V Lithium-Ionen Batterie

⚠ Bei Unfällen mit Airbagauslösung wird das 48 V-Bordnetz automatisch deaktiviert.

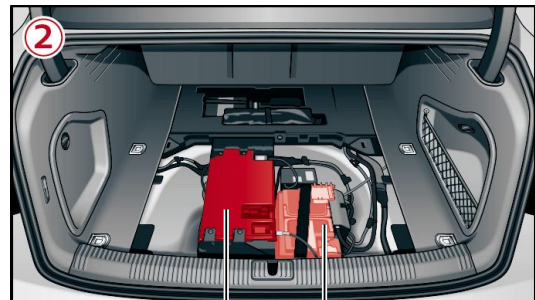
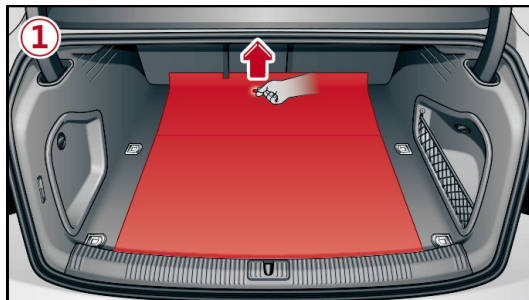
Für alle weiteren Fälle ist zur Deaktivierung des Bordnetzes neben der 12 V Bleibatterie auch die 48 V Lithium-Ionen Batterie abzuklemmen. Hierfür gilt:

⚠ ACHTUNG! Lichtbogengefahr bei 48 V

⚠ Vor dem Trennen der 48 V Batterie Zündung ausschalten!

Um das Risiko eines Lichtbogens zu minimieren, wird beim Abklemmen der Batterien folgendes Vorgehen empfohlen:

1. Ladeboden im Kofferraum herausnehmen
2. Batterien lokalisieren
3. Verschraubung Minus-Pol 12 V Bleibatterie lösen
4. Kommunikationsstecker 48 V Lithium-Ionen Batterie abziehen
5. Verschraubung Minus-Pol 48 V Lithium-Ionen Batterie lösen



48 V Lithium-Ionen Batterie
12 V Bleibatterie

