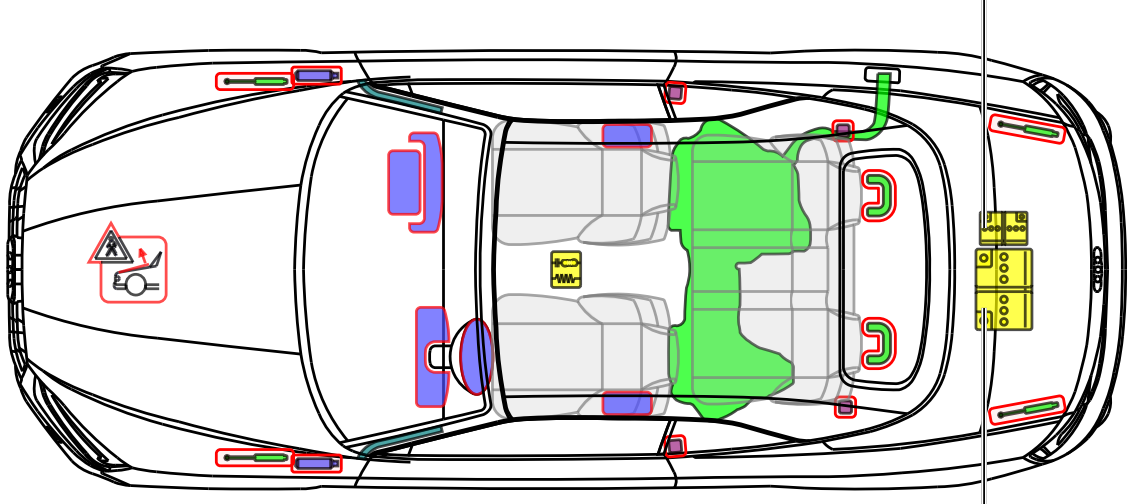




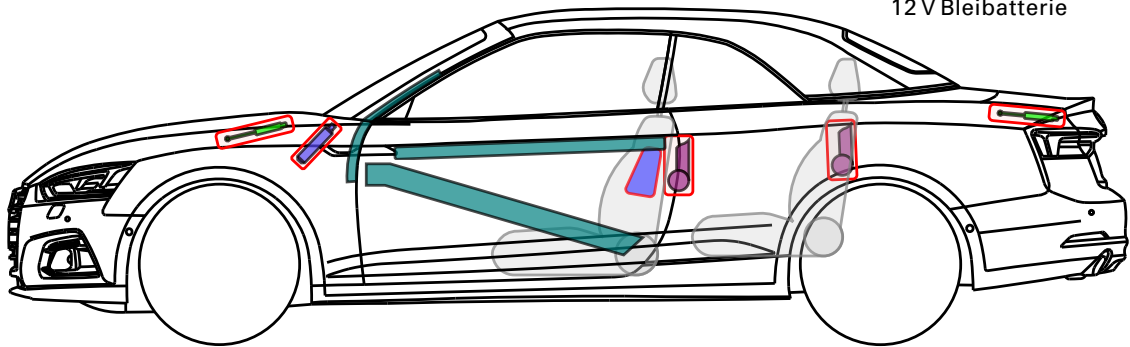
▶ Audi A5 / S5 Cabriolet

2017 - 2024

12 V Lithium-Ionen Batterie
(nur bei 12 V Mildhybrid)



12 V Bleibatterie



Legende

	Airbag		Karosserie-verstärkung		Steuergerät		Fußgänger-Schutz-system
	Gas-generator		Überroll-schutz		12 V Batterie		
	Gurt-strafer		Gasdruck-dämpfer		Kraftstoff-tank		





▶ Audi A5 Cabriolet 12 V Mildhybrid

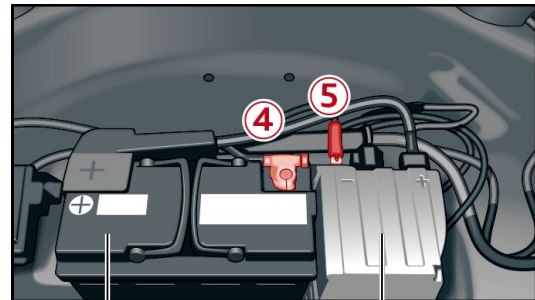
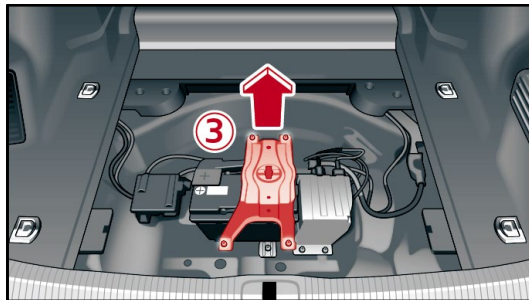
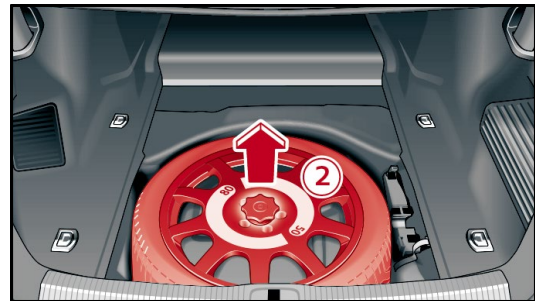
2017 - 2024

12 V Bleibatterie und 12 V Lithium-Ionen Batterie

! Bei Unfällen mit Airbagauslösung wird die 12 V Lithium-Ionen Batterie automatisch deaktiviert.

Für alle weiteren Fälle ist zur Deaktivierung des Bordnetzes neben der 12 V Bleibatterie auch die 12 V Lithium-Ionen Batterie abzuklemmen. Hierfür gilt:

1. Ladeboden im Kofferraum herausnehmen
2. Reserverad bzw. Bordwerkzeug entfernen (abhängig von Variante)
3. Haltestrebe Batterie entfernen
4. Verschraubung Minus-Pol 12 V Bleibatterie lösen
5. Verschraubung Minus-Pol 12 V Lithium-Ionen Batterie lösen



12 V Bleibatterie

12 V Lithium-Ionen Batterie